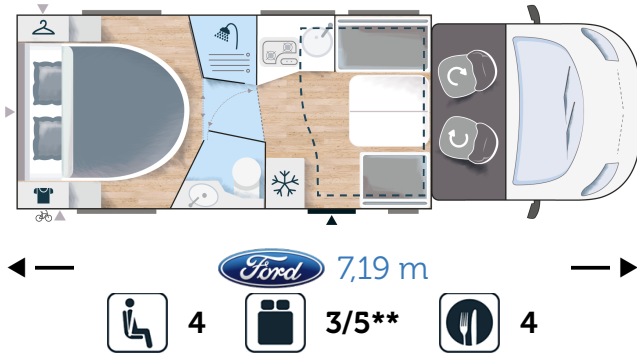


PERFILADA



+

Salón "face to face"
XL Bed 160 cm
Cuarto de baño con doble tabique

De serie



Banquetas se transforman muy rápidamente en cómodo asiento para el viaje (ISOFIX)



Altura regulable de la cama trasera, garaje modulable (+/- 30 cm)



GRADE 3: El más alto nivel de aislamiento del mercado



Protección chapa de poliéster, Aislante XPS, Piso 64 mm, Techo 55 mm



Ancho total (m)
Altura total (sin baca) (m)
Altura interior (m)
Distancia entre ejes (m)



Masa máxima técnicamente admisible (kg)
Masa en orden de marcha (+/- 5%) (kg)



Combi calefacción/calentador de agua con aire impulsado utilizando el combustible del vehículo
Calentador de agua 10 L(gas) de acumulación encendido electrónico



Cama permanente trasera (cm)



Comedor transformable en cama suplementaria de apoyo ocasional (cm)



Frigorífico gas 12/230 V

PREMIUM	
Ancho total (m)	2,35
Altura total (sin baca) (m)	2,92
Altura interior (m)	2,11
Distancia entre ejes (m)	3,954
Masa máxima técnicamente admisible (kg)	3500
Masa en orden de marcha (+/- 5%) (kg)	3041
Combi calefacción/calentador de agua con aire impulsado utilizando el combustible del vehículo	4000 W
Calentador de agua 10 L(gas) de acumulación encendido electrónico	S
Cama permanente trasera (cm)	160 x 190
Comedor transformable en cama suplementaria de apoyo ocasional (cm)	90 x 195
Frigorífico gas 12/230 V	141 L AES

Incluido

Start Edition

- Climatización manual de cabina
- Doble airbag
- Asientos de cabina giratorios, regulables en altura, con doble reposabrazos.
- Fundas asientos cabina con tapicería célula
- Retrovisores eléctricos con desempañamiento
- Regulador + limitador de velocidad
- Radio DAB/MP3/Bluetooth (Ford)
- Antena DAB
- Peldaño empotrado y aislado,
- Calefacción utilizando el combustible del vehículo también en circulación, con mando digital programable (según modelo)
- Techo panorámico practicable en cabina
- Claraboya panorámica (o 2 claraboyas)
- Mosquitera de puerta
- SopORTE TV
- Ventanas doble vidrio con oscurecedor-mosquitera
- Alumbrado interior y exterior 100% LED
- Toma USB
- Estructura IRP: techo/suelo/paredes de poliéster, aislamiento Styrofoam, suelo 64 mm de espesor, espesor techo 55 mm
- Technibox: zona técnica todo en uno

Graphite Edition



- Cambio automático de 9 velocidades
- Paredes laterales en poliéster tintado "gris topo"
- Parachoques pintado
- Calandra brillante/contorno faros negro (Fiat)
- Llantas aleación 16" (Fiat)
- Traction + (Fiat)
- Cortinas de separación cabina/célula
- Cocina: Cajón para cacerolas, especiero, botelero, soporte papelería, revestimiento pared
- Espacios portaobjetos adicionales en el baño (según modelo)
- Toma gas exterior
- Ducha exterior

Graphite Edition premium



2.0L 170 CV / 125 kW

- Cambio automático de 6 velocidades
- Salpicadero lujo
- Faros de encendido y limpiaparabrisas automáticos
- Luces antiniebla
- Oscurecedores correderos en cabina
- Puerta de entrada lujo con cierre centralizado cabina/célula
- Colgadores entrada (según modelo)
- Colchón Premium
- Claraboya ventilador/extractor en cama trasera
- Revestimiento pared cocina retroiluminado
- Iluminación reforzada de LED
- Conjunto cojines decorativos
- Tarima en plato de ducha
- Mobiliario y tapicería premium
- Decoración exterior premium

**Con opción cama suspendida del techo y transformación comedor